

Frischwasserstation eco 40

für die zentrale Trinkwassererwärmung im Durchflussprinzip



- ✓ mit Drehzahlsteuerung
- ✓ preiswert
- ✓ einfache Regelung
- ✓ niedriges Gewicht

Anwendung:

Unsere Frischwasserstation eco 40 erwärmt das Trinkwasser zentral und es wird über die Warmwasserleitung an die Entnahmestellen verteilt. Ein Pufferspeicher ist notwendig, damit ein ausreichender Heizwasservolumenstrom für die Erwärmung des Trinkwassers bereitgestellt wird. Das Trinkwarmwasser wird nur bei Anforderung „Just in Time“ erhitzt. Es gibt keine Speicherung von Trinkwarmwasser!

Warmwasserbereitung:

Das Trinkwarmwasser wird im Durchflussprinzip nur während der Anforderung über einen **Edelstahl-Plattenwärmetauscher** erwärmt. Eine spezielle Wärmetauscher-Konstruktion ermöglicht hohe Zapfleistungen und eine niedrige Rücklauftemperatur zum Pufferspeicher.

Hocheffizienzpumpe:

Eine **Hocheffizienzpumpe-PWM** fördert den, für die Erwärmung notwendigen, Heizwasservolumenstrom drehzahl geregelt vom Pufferspeicher zum Plattentauscher.

Regelfunktion:

Zentrales Regelorgan ist die **drehzahlgesteuerte Regelung**. Diese gewährleistet eine konstante Trinkwarmwassertemperatur

Sensoren:

Schnelle und sehr genaue Regelprozesse werden durch den Einsatz modernster Sensoren ermöglicht. Ein **Durchflusssensor nach dem Vortex-Prinzip** ermittelt die Durchflussmenge und die Warmwassertemperatur.

Gehäuse:

Formschönes EPP Isoliergehäuse.

Technische Daten	
Anschlüsse:	HV + HR nach unten, KW + TWW rechts seitlich
Typ:	eco 40
Best-Nr.:	1630011
Größe (BxHxT):	320 x 570 x 155 mm
Gewicht:	10,7 kg

	Primär	Sekundär
	Pufferspeicher	Trinkwasser
Druckstufe:	PN 6	PN 10
Temperatur (kurzzeitig):	110 °C	75 °C
Anschluss-Dimensionen:	DN 25	DN 25
Gewinde:	1" ÜWM	1" ÜWM

Leistungsdaten	LK1*	LK2*
Warmwasserleistung:	90 kW	91 kW
Massenstrom Primär:	2163 kg/h (36,1 l/min)	2151 kg/h (35,85 l/min)
Vorlauftemperatur:	60 °C	70 °C
Rücklauftemperatur:	24 °C	34 °C
KW/ WW Temperatur:	10 °C / 45 °C	10 °C / 60 °C
Zapfleistung:	37 l/min	26 l/min

⚠ **Achtung:** Regelbetrieb bei 50 - 75 °C gewährleistet, ggf. einen Vormischer installieren

* **LK 1 = Leistungskennzahl 1**
bei eingestellter Warmwassertemperatur 45 °C
bei primärer Vorlauftemperatur 60 °C
bei Kaltwassertemperatur 10 °C

* **LK 2 = Leistungskennzahl 2**
bei eingestellter Warmwassertemperatur 60 °C
bei primärer Vorlauftemperatur 70 °C
bei Kaltwassertemperatur 10 °C

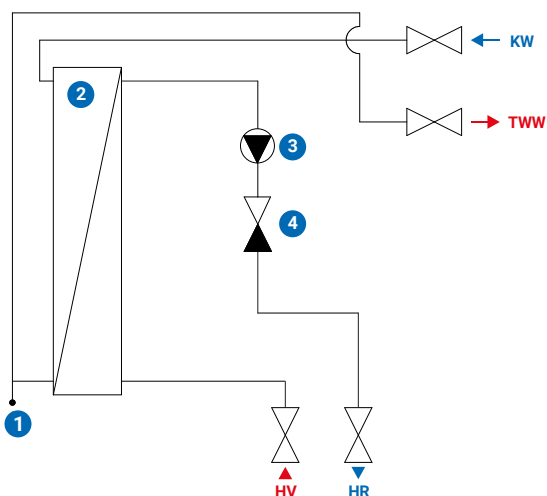
Frischwasserstation eco 40

für die zentrale Trinkwassererwärmung im Durchflussprinzip

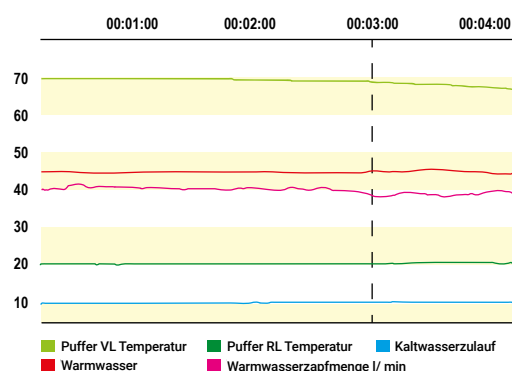


Technische Daten

Bedienung:	<ul style="list-style-type: none"> gut ablesbares, beleuchtetes LCD Display mit Volltext- und Grafikmodus international verständlich durch bis zu 6 enthaltene Sprachen selbsterklärend: Die zugeordneten Befehle werden im Display direkt über der jeweiligen Eingabetaste angezeigt leichte und schnelle Installation durch den integrierten Inbetriebnahme-Assistenten
Betriebsart:	Frischwasserregelung ohne Zirkulation Frischwasserregelung mit Zirkulation (optional)
Plattentauscher:	Lange thermische Länge, geringer Druckverlust Edelstahl 1.4401, Kupfer gelötet
Verrohrung:	Edelstahl 1.4401, 22x1 mm
Pumpen:	Heizungspumpe HE 15-60/130 PWM 1 Trinkwasser-Zirkulationspumpe HE-Z 15-7 RKC (nur bei Modul Z2)
Sensoren:	WW-Temperatur u. Volumenstrom: Sika VVX15 KW- / Puffer- / Zirkulations-Temperatur: Aufsteckfühler PT1000/B/2 mit Kabel
Isoliergehäuse:	EPP, schwarz
Lieferung:	steckerfertig, verdrahtet und dichtheitsgeprüft mit Bedienungsanleitung und Montagezubehör im Karton verpackt



Leistungsdiagramm: Volllast



1	Vortex-Sensor TWW + Durchfluss
2	Plattenwärmetauscher
3	Heizungspumpe
4	Rückflussverhinderer
TWW	Trinkwarmwasser
KW	Kaltwasser
HV	Heizung Vorlauf
HR	Heizung Rücklauf

Optionen

Typ	Modul Kugelhahn-Set eco 40	Modul Z2 - Zirkulations-Set eco 40	Modul Vormischer
	Kugelhahn-Set DN 25 - 1" zu eco 40 (2x Heizung / 2x San. DVGW)	Trinkwasser-Zirkulation extern externes Zirkulationsmodul Z2 zu eco 40, inkl. Sicherheitsventil	Vormischset Vormischset für eco 25-, eco 40-, FW-E 40-Serie
Best-Nr.	1630012	1630013	1000132

⚠ Hinweis: Beim Bau einer Trinkwarmwassererwärmung sind die gültigen Normen, die anerkannten Regeln der Technik und die örtlichen Vorschriften zu beachten! Insbesondere sind im Betrieb einer Zirkulationsanlage die Hygienevorschriften nach DVGW-Arbeitsblatt W551 zu beachten. Bitte prüfen Sie, ob Anlagenspezifisch der Einsatz eines Sicherheitsventils / Ausdehnungsgefäßes im Zirkulationskreis erforderlich ist! Die Montage des Sicherheitsventils und die benötigte Ausblasleitung sind bauseits zu realisieren.